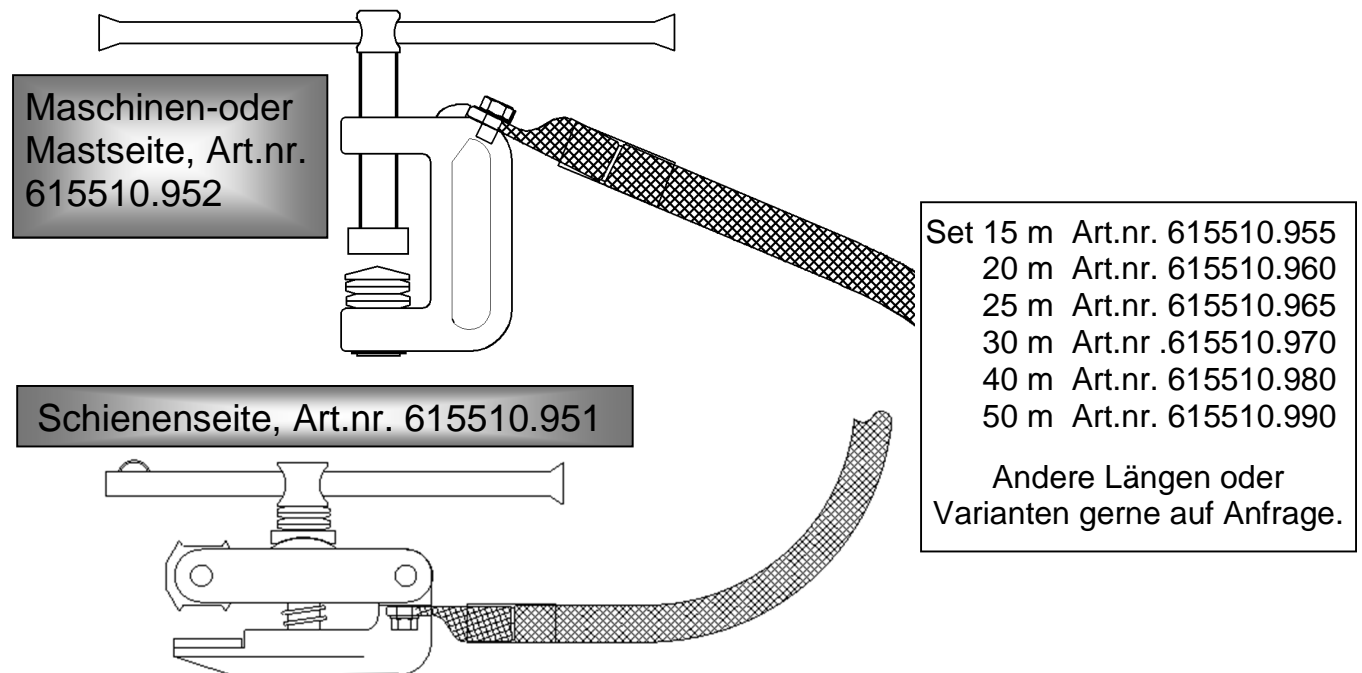


## KAGO-Erdungsset für Baumaschinen

Sobald Bagger oder andere Baumaschinen im Bereich der Fahrleitung arbeiten, müssen sie gemäss Erdungshandbuch VöV Abs. 14.5 geerdet werden.

Das geht am einfachsten mit dem hochstromfesten KAGO-Erdungsset für Baumaschinen, welches aus folgenden Komponenten besteht:

- Spezialklemme auf der Maschinenseite.
- Spezialklemme auf der Gleisseite.
- Hochflexibles transparentes Erdungskabel 50mm<sup>2</sup>, Länge frei wählbar.
- Kabelübergänge mit Schrumpfschläuchen verstärkt und abgedichtet.



Variante mit  
SBB-Mastklemme M10  
blau markiert, 615510.102



Wir reparieren auch  
Ihre bestehenden  
Garnituren!