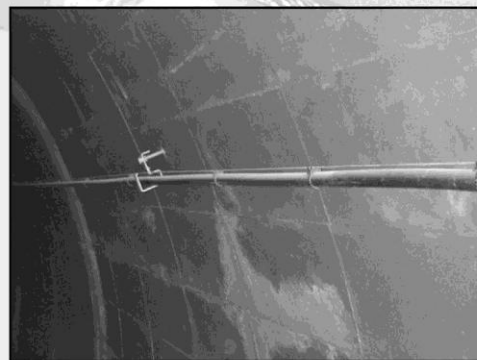
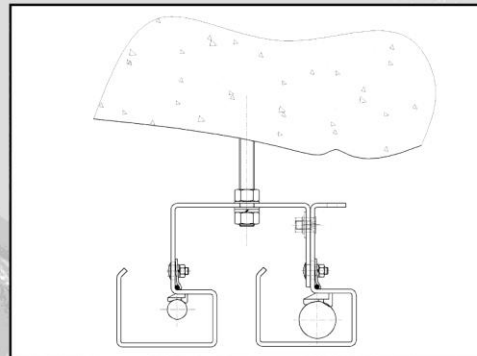


# Wählen auch Sie die bewährte Aufhängung **KATRA plus / KATRA Tandem** für alle strahlenden Kabel

- Effizienteste Montageart
- Ideal für unebene Tunnelwände
- Umfahren von Hindernissen jederzeit möglich
- Kabelschonend
- Kurze Reparaturzeiten bei Kabeldefekten
- Mit integrierter Nothalterung für den Brandfall
- Befestigung mit M12-Expressankern oder M20-Gewindestangen
- Bereits über 300 km montiert

**Fragen Sie uns,  
wir haben die Lösung!**



**kaufmann**

[www.kago.com](http://www.kago.com)

metal + electric

**Achtung:  
Neuer Firmenname  
und neue Adresse!**

KAGO AG, Eisenbahntechnik, Zaystrasse 3, CH-6410 Goldau (Schweiz)

Mitglied von SWISSRAIL Industry Association

Telefon: ++41 41 859 16 00 / Telefax: ++41 41 859 16 01 / E-mail: [info@kago.com](mailto:info@kago.com)

Bahnstrom & Erdungen / Tunnelausbau / Bahninfrastruktur-Produkte

# ***Tunnelfunk-Montagesystem KATRA***

Die Befestigung von Kabeln in alten Eisenbahntunnels ist oft problematisch, weil die ausgemauerten Gewölbe mit behauenen Steinen, naturbelassenem oder gunitiertem Fels eine unebene Oberfläche aufweisen. Das **System KATRA** hat sich mittlerweile seit über 20 Jahren in der Schweiz, in Österreich, Deutschland und Norwegen auf mehreren 100 Kilometern im harten Alltag bewährt. Mit KATRA erhalten Sie ein kostengünstiges, praxiserprobtes und unterhaltsfreies Leckkabel-Montagesystem!

## **1. Vorteile**

- Effizienteste Montageart.
- Kurze Reparaturzeiten bei Kabeldefekten.
- Unterhaltsfrei.
- Äusserst robust.
- Nicht brennbar.
- Umfahren von Hindernissen jederzeit elegant und ohne Mehrkosten möglich.
- Kabelschonend, da die Längenänderungen infolge Temperaturschwankungen über die ganze Strecke ausgeglichen werden können.
- Das Bauteil dient auch als Hilfskonstruktion während der Kabelverlegung.

## **2. Aufhängung**

### **2.1 Ohne Nothalterung (KATRA)**

Art.Nr. 618120.010



## **2.2 Mit Nothalterung (KATRA plus)**

Art-Nr. 618120.020

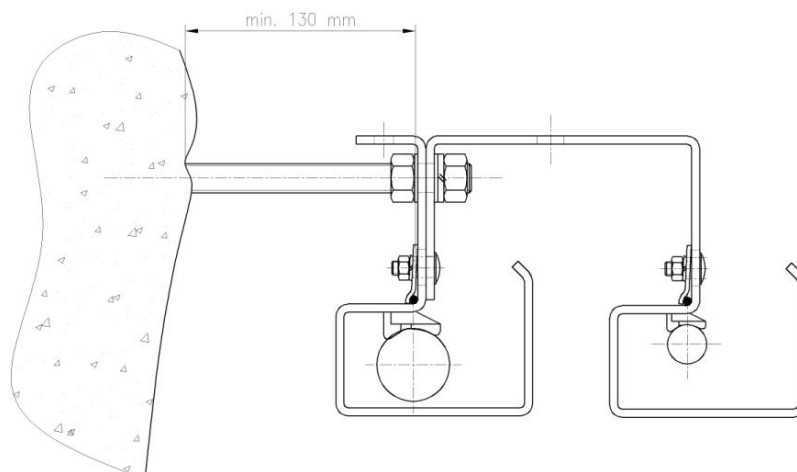


Die Vorteile an KATRA plus liegen einerseits an der integrierten Nothalterung, welches bei einem eventuellen Brandfall im Tunnel ein Herunterfallen des Leckkabels verhindert. Andererseits kann je nach Tunnelbeschaffenheit mit dem gleichen Bauteil zwischen der Aufhängungsart mit M12-Expressankern oder mit M20-Gewindestangen gewählt werden. Zudem trägt die Aufhängung durch ihre Konstruktion dazu bei, dass keine Kabelverletzungen möglich sind.

## **2.3 Variante für zwei strahlende Kabel (KATRA Tandem)**

618120.020 + 618120.025

Beim Einbau der Tandemaufhängung ist nur die bereits bestehende Befestigung an der Tunnelwand nötig, es sind keine zusätzlichen Befestigungen anzubringen. Alle bis heute gelieferten KATRA plus können mit der Tandem-Erweiterung nachgerüstet werden. Die modulare Erweiterung für die Aufhängung eines zweiten Kabels ermöglicht daher höchste Flexibilität bei geringstem Aufwand.



## **2.4 Variante für Kabel mit integriertem Stahlseil (KATRA IS)** **Art-Nr. 618120.550**

Für Kabel mit integriertem Stahlseil empfiehlt sich die modifizierte Variante KATRA IS. Sie ist einzeln oder als Tandemausführung erhältlich.

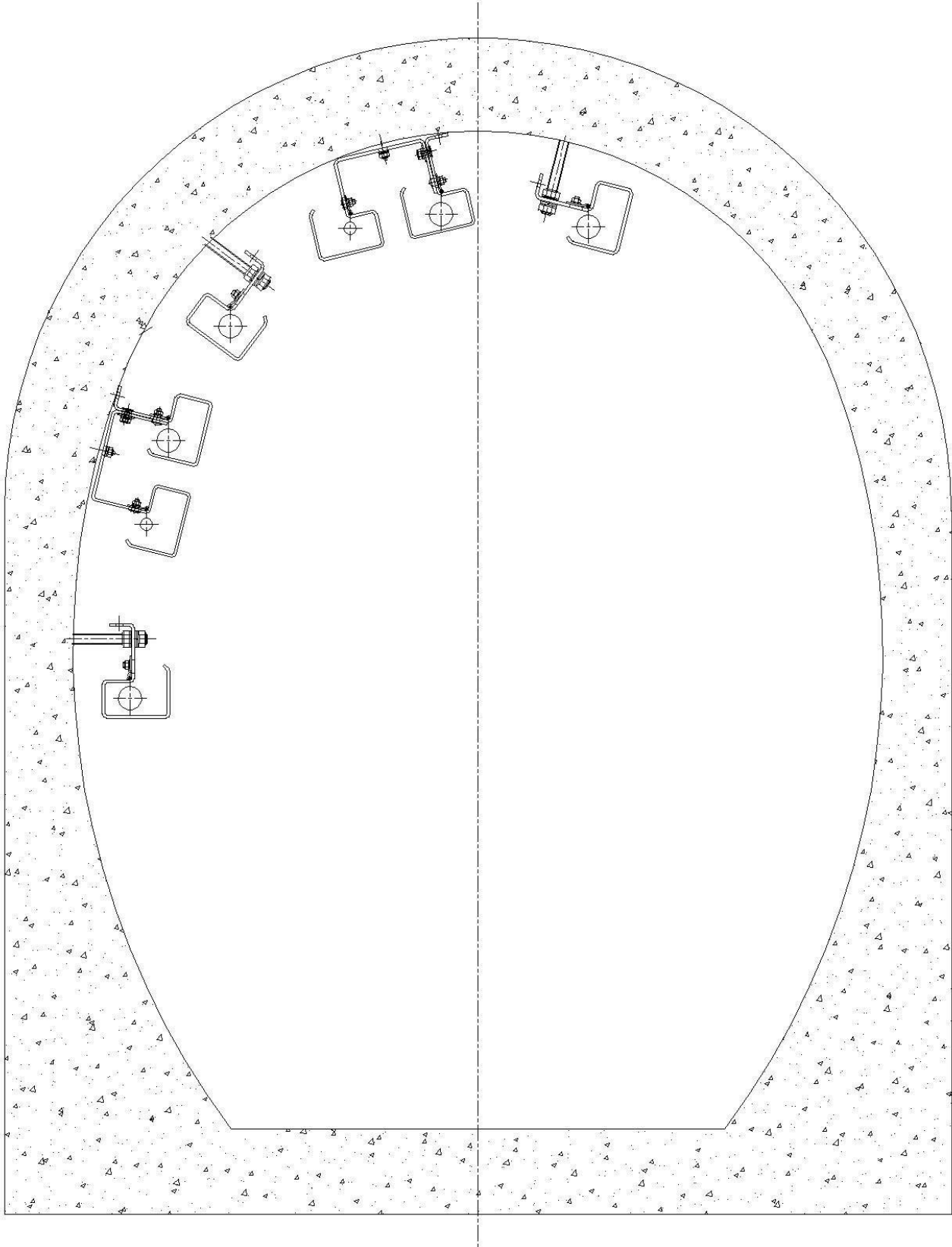


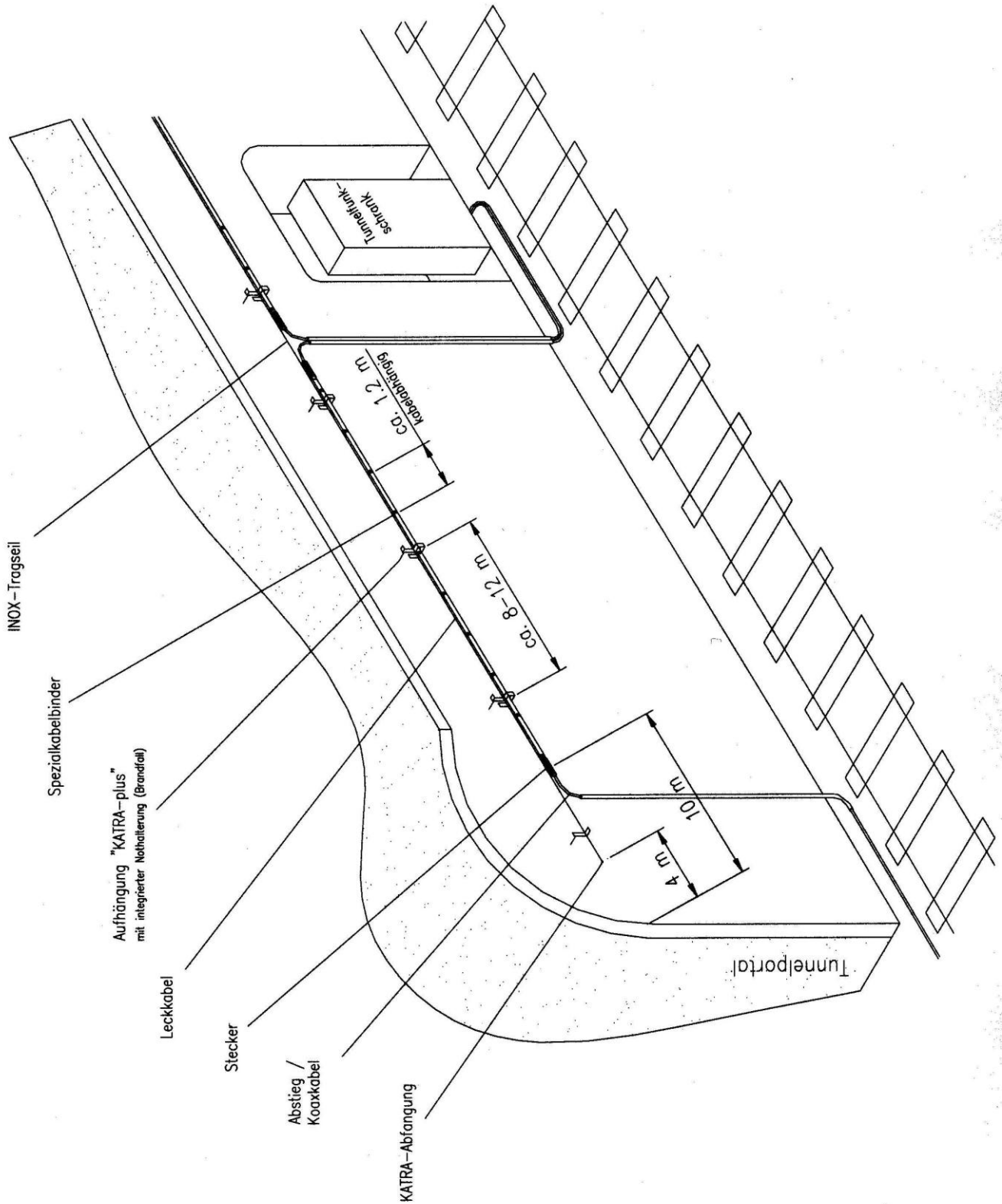
## **3. Kabelbinder**

Art-Nr. 618110.010 – .020

Das strahlende Kabel wird ungefähr jeden Meter mit wieder lösbaren, halogenfreien, UV- und feuchtesten Spezialkabelbindern aus Polypropylen ans Tragseil montiert. Diese garantieren einerseits eine distanzierte Aufhängung des Leckkabels vom Stahl-Tragseil und verhindern so eine Beeinflussung des Funksignals, andererseits erlauben sie dem Leckkabel, sich bei Temperaturschwankungen problemlos auszudehnen resp. zusammenzuziehen.

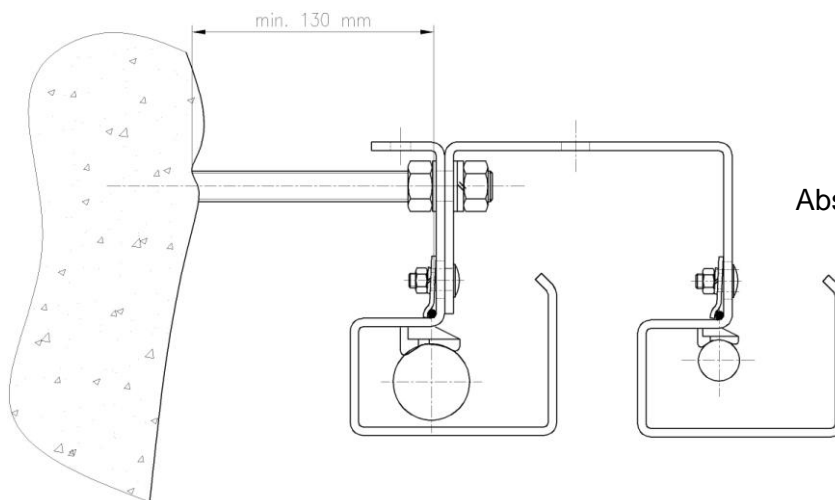
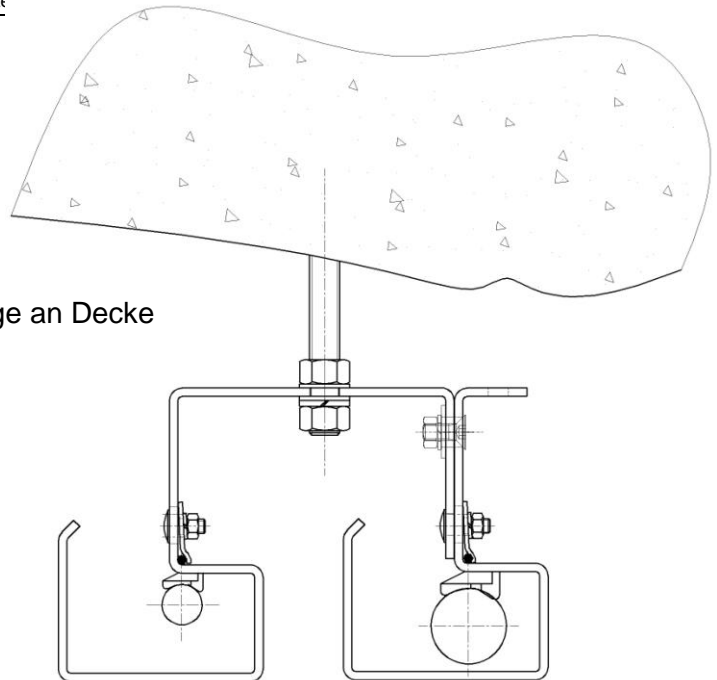
## 4. Montageanordnungen





## 5. Montagemöglichkeiten

Abstandsmontage an Decke



Abstandsmontage an Wand

Befestigung mit  
Expressankern  
direkt an Wand  
oder Decke

