

KAGO-Mastklemmen

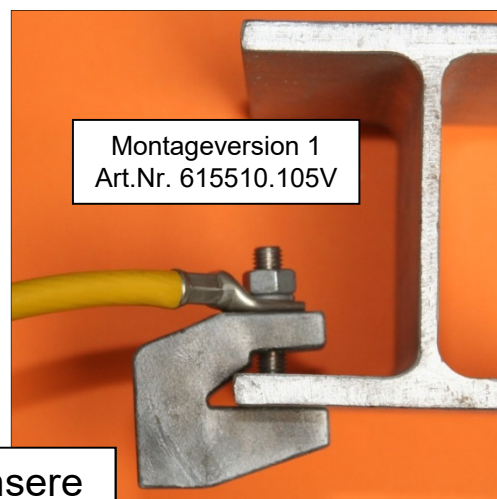
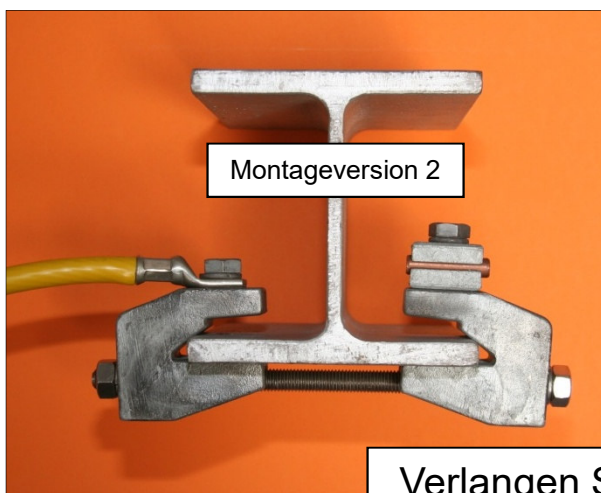
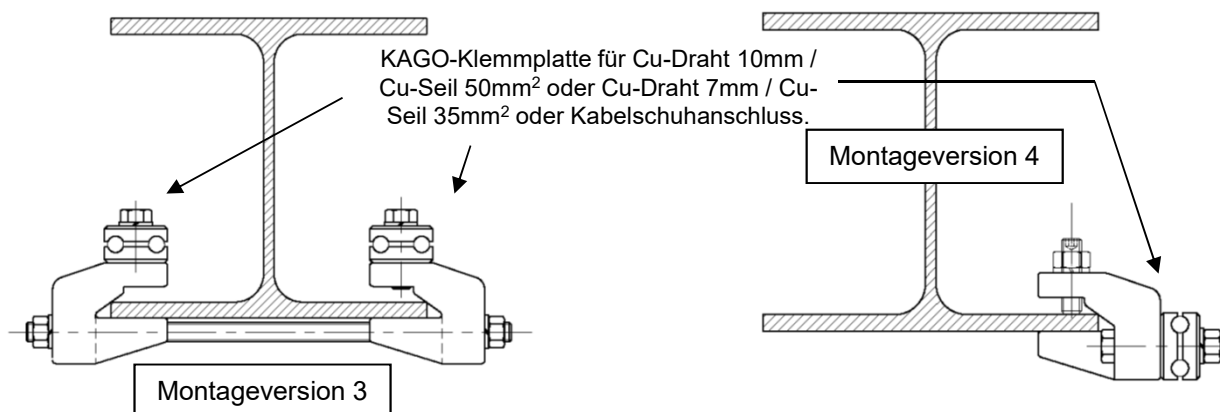
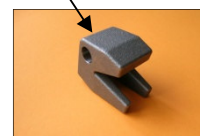
Ideal für schnelle Schutzerdungen an Metallträgern.

Zeitsparend, da sowohl aufs Schweissgerät wie auf die Bohrmaschine verzichtet werden kann.

Geprüfte
Kurzschluss-
Festigkeit:
40 kA

Anwendungsbeispiele: Erdung von Baumaschinen, Geräten, Einzäunungen, Geländern, Schutzgerüsten usw. (Art. 34.B, Art-Nr. 615510.105);

Aufnahme von Temperatursensoren für Weichenheizungen (Art. 34.C, Art-Nr. 615510.106).



Verlangen Sie unsere
Montageinstruktionen!