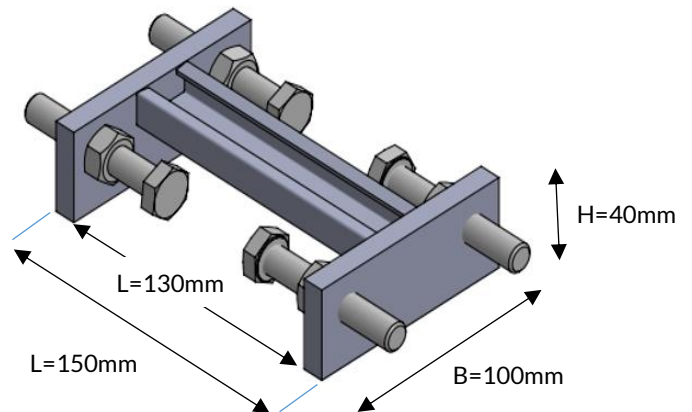


KAGO-Rohrbefestigung an Masten Ein Bauteil für alle Masttypen HEB/HEM!



Im Bild sichtbare Schnellverleger: 32-40mm (links) und 25-32mm (rechts)

Artikelnummer: 618790.400. Material: Aluminium.

Standardmässig werden vier INOX-Schrauben M12x70mm verwendet. Diese Länge ist geeignet für folgende Masten: HEB/HEM 200/220/240/260. Für HEB/HEM 180 müssen kürzere Schrauben verwendet werden, z.B. M12x35mm. Die Schrauben vorsichtig anziehen. Die Abstände von Bauteil zu Bauteil müssen ans Objekt und nach Verwendung angepasst werden. Öffnungsweite C-Profil: 15 mm.

Wählen Sie aus acht verschiedenen Schnellverlegern, passend für Rohre mit folgenden Aussendurchmessern:

Ø _A Rohr	Art.-Nr. KAGO	Breite
8-12mm	618790.008	17 mm
16-20mm	618790.009	27 mm
22-28mm	618790.010	34 mm
20-25mm	618790.015	32 mm
25-32mm	618790.025	43 mm
32-40mm	618790.035	52 mm
40-48mm	618790.045	
48-56mm	618790.055	70 mm